

Série VXP



Profitez de ce qui se fait de mieux en matière de confort et d'efficacité avec la thermopompe à source d'air à performance extrême de la série VXP. Avec le compresseur contrôlé par le convertisseur, le système VXP est intégralement moduler afin d'utiliser le moins d'énergie possible pour maintenir la température, tout en optimisant les niveaux sonores et le confort. L'efficacité de l'onduleur à décharge latérale jusqu'à -22 °F (-30 °C), et le refroidissement jusqu'à 122 °F (50 °C) signifie que la thermopompe a des paramètres de fonctionnement de classe mondiale dans toutes les conditions météorologiques. Disponible avec des kits de chauffage auxiliaires pour le traitement d'air VXP, ou avec la série optionnelle MXP de bobine gainée pour les capacités à double combustible avec n'importe quel fournaise neuve ou existante.

FONCTIONNALITÉS

- Serpentin traditionnel à ailette et tube en alliage d'aluminium, pour une durabilité et une résistance à la corrosion maximale
- Moteur souffleur ECM efficace et silencieux
- Accepte les thermostats traditionnels 24 V c.a. pour plus de facilité et dispose d'options de commande avancées
- Commande filaire programmable comprise
- Les kits de chauffage à résistance électrique en option (jusqu'à 25 kW) apportent une source de chaleur auxiliaire pour être à l'aise pendant les pires conditions
- La construction élégante et durable en acier émaillé brillant avec une conception isolante génère moins de 2 % de fuite du caisson
- Casier de filtre de retour intégré :
 - 18K & 24K= 16"x 20"x 1"
 - 30-48K= 20"x 20"x 1"
 - 60K= 24"x 20"x 1"
- Appareil de traitement d'air à positions multiples



Commande filaire programmable



PERFORMANCE EXTRÊME THERMOPOMPE

1,5 à 5 tonnes

Six modèles au choix
18 000 à 60 000 BTUH



REFROIDISSEMENT

-22°F (-30°C) – 122°F (50°C)

CHAUFFAGE

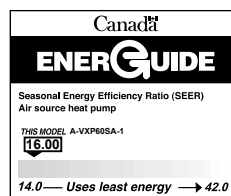
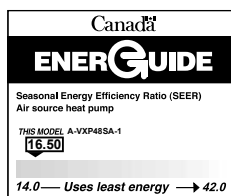
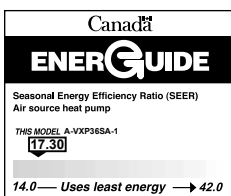
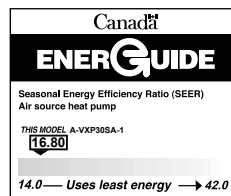
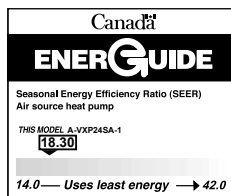
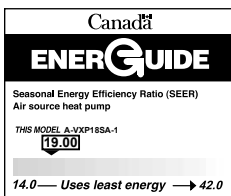
-22°F (-30°C) – 75°F (24°C)



APPAREIL DE TRAITEMENT D'AIR À POSITIONS MULTIPLES

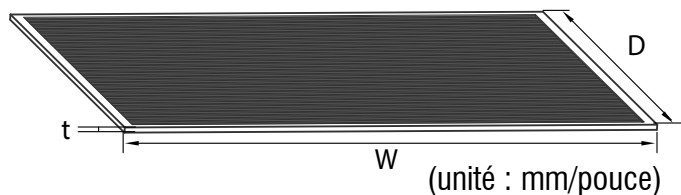
			Unités gainables					
CARACTÉRISTIQUES TECHNIQUES			B-VXP18SA-1	B-VXP24SA-1	B-VXP30SA-1	B-VXP36SA-1	B-VXP48SA-1	B-VXP60SA-1
Alimentation	Nominale	V, Ph, Hz	115/208/230V, 60Hz, 1ph	115/208/230V, 60Hz, 1ph	115/208/230V, 60Hz, 1ph	115/208/230V, 60Hz, 1ph	115/208/230V, 60Hz, 1ph	115/208/230V, 60Hz, 1ph
	Plage de tension	V	187-253	187-253	187-253	187-253	187-253	187-253
Refroidissement	Capacité nominale (plage)	Btu/h	18,000 (5,660–22,000)	23,000 (7,200–27,000)	30,000 (12,800–39,000)	36,000 (9,700–42,000)	48,000 (15,600–51,000)	54,000 (11,400–56,300)
	Puissance de l'alimentation	W	1 445	1 965	2 567	3 076	4 690	5 400
	Tension nominale	A	6.6	9	11.4	13.4	20	23.3
	EER2	Btu/w	12.5	11.7	11.7	11.7	10.5	10
	SEER2	Btu/w	19	18.3	16.8	17.4	16.5	16
Chauffage à 47°	Capacité nominale (plage)	Btu/h	19,000 (6,000–22,000)	24,000 (9,100–30,000)	34,000 (10,300–38,500)	39,000 (11,000–48,000)	50,000 (15,500–57,300)	56,000 (8,100–64,500)
	Puissance de l'alimentation	W	1 740	2 112	2 790	3 012	4 750	5 300
	Tension nominale	A	7.6	9.5	12.4	13.1	20.5	23.1
	COP	W/W	3.2	3.33	3.65	3.6	3.4	3.1
	HSPF4 2	Btu/w	9.7	10	10	10.2	9.5	9
	HSPF5	Btu/w	8	8	8.3	8.6	8	8
Chauffage à 5°(-15°)	Capacité	Btu/h	18 000	21 600	32 600	39 000	46 000	52 000
	COP	W/W	2.0	1.87	1.96	1.9	1.9	1.8
COURANT ADMISSIBLE MINIMUM (module intérieur)		A	5,5/4,0	5,5/4,0	8,0/6,0	8,0/6,0	14,5/11,0	14,5/11,0
FUSIBLE MAX. (module intérieur)		A	15	15	15	15	15	15
Flux d'air intérieur (élevé/moyen/bas)		CFM	577/530/489	760/695/630	895/807/713	1083/972/866	1472/1284/1095	1584/1360/1136
Niveau de bruit intérieur (élevé/moyen/bas)		dB(A)	41/39/33	44/42/28	46/43/27,5	48/45,5/25,5	52/50/34	52/50/34
Module intérieur	Dimension (l × H × P)	po	21,02 x 17,52 x 45,00	21,02x17,52x45,00	21,02x21,02x49,02	21,02x21,02x49,02	21,02x24,49x52,99	21,02x24,49x52,99
	Emballage (l × H × P)	po	26,57x20,87x48,62	26,57x20,87x48,62	26,57x24,41x52,56	26,57x24,41x52,56	27,95x26,77x56,50	27,95x26,77x56,50
	Poids net/brut	lb	105,82/176,76	105,60/127,43	128,97/153,44	129,41/153,88	162,92/190,92	162,92/190,92
Tuyaux réfrigérants	Côté liquide / côté gaz	po	3/8 po / 3/4 po	3/8 po / 3/4 po	3/8 po / 3/4 po	3/8 po / 3/4 po	3/8 po / 3/4 po	3/8 po x 3/4 po
Diamètre du tuyau d'eau de drainage		po	3/4	3/4	3/4	3/4	3/4	3/4
Type de thermostat	Télécommande sans fil		Standard	Standard	Standard	Standard	Standard	Standard
	Commande filaire Wi-Fi programmable		Standard	Standard	Standard	Standard	Standard	Standard

Sélection de la taille du modèle							
Modèle (Btu/h)	3 kW	5kW	8kW	10kW	15kW	20kW	25kW
8 K	Oui	Oui	Oui	Oui	-	-	-
24 K		Oui	Oui	Oui	Oui	-	-
30 K		Oui	Oui	Oui	Oui	-	-
36 K		Oui	Oui	Oui	Oui	Oui	-
48 K			Oui	Oui	Oui	Oui	-
60 K			-	Oui	Oui	Oui	Oui



PLANS DIMENSIONNELS

Taille recommandée du Filtre



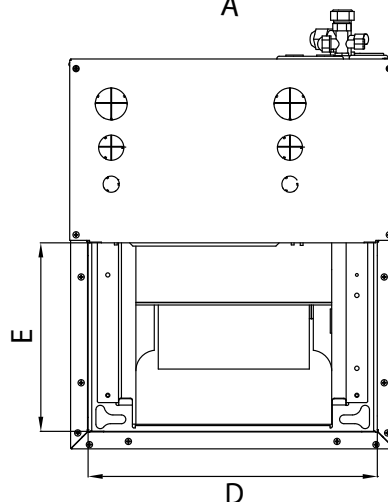
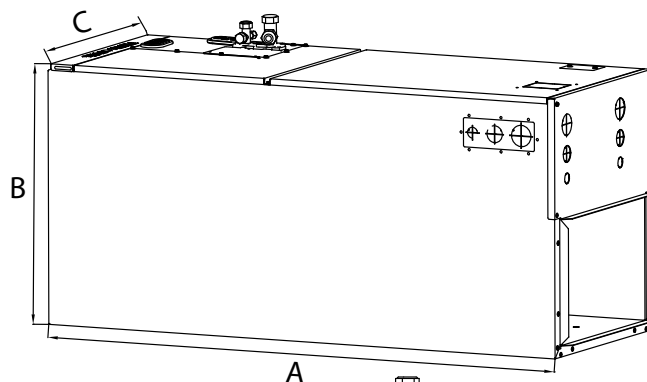
(unité : mm/pouce)

Modèle (Btu/h)	W		D		T	
	mm	pouces	mm	pouces	mm	pouces
18 K	406,4	16	508	20	25,4	1
24 K	406,4	16	508	20	25,4	1
30-48 K	508	20	508	20	25,4	1
60 K	609,6	24	508	20	25,4	1

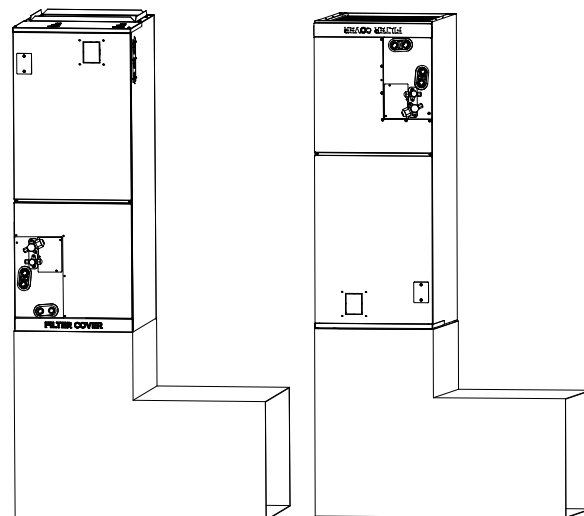
Données dimensionnelles

(unité : mm/pouce)

Dimensions du modèle (Btu/h)		18 – 24 K	30-36K	48 K	60 K
Longueur de A	Pouce	45	59	53	53
Longueur de B	Pouce	21	21	24-1/2	24-1/2
Longueur de C	Pouce	17-1/2	21	24-1/2	24-1/2
Longueur de D	Pouce	15-3/4	19	22-1/2	22-1/2
Longueur de E	Pouce	10-1/4	10-1/4	10-1/4	10-1/4

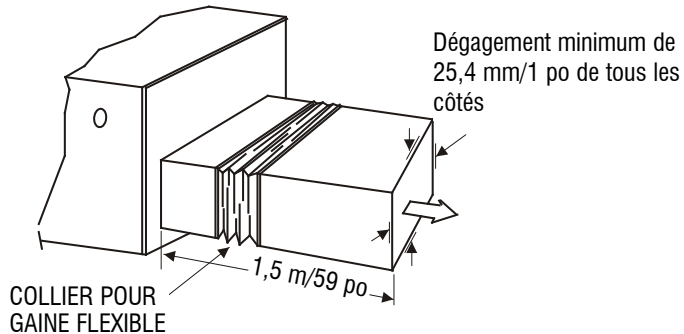


Installations en position verticale



Installations en position horizontale

Dégagements du plénum



Dégagement minimum de 25,4 mm/1 po de tous les côtés

La longueur du tuyau de sortie latéral est de 1,5 m/59 po.

Trousses de chauffage auxiliaire

	Puissance du chauffage électrique	Nombre de circuits	Tension	Circuit 1 MCA	Circuit 2 MCA	Circuit 3 MCA	Circuit 1 Max. Fusible	Circuit 2 Max. Fusible	Circuit 3 Max. Fusible
Chauffage électrique en option	EXP3KW	1	208/230 V	14A/16A	-	-	-	-	-
	EXP5KW	1	208/230 V	23A/27A	-	-	-	-	-
	EXP8KW	1	208/230 V	37A/42A	-	-	40A/45A	-	-
	EXP10KW	1	208/230 V	46A/53A	-	-	50A/60A	-	-
	EXP15KW	2	208/230 V	23A/27A	46A/53A	-	25A/30A	50A/60A	-
	EXP20KW	2	208/230 V	46A/53A	46A/53A	-	50A/60A	50A/60A	-
EXP25KW	3	208/230 V	23A/27A	46A/53A	46A/53A	25A/30A	50A/60A	50A/60A	

MODULE EXTÉRIEUR

CARACTÉRISTIQUES TECHNIQUES	A-VXP18SA-1	A-VXP24SA-1	A-VXP30SA-1	A-VXP36SA-1	A-VXP48SA-1	A-VXP60SA-1
Alimentation	208/230 V,1 Ph,60 Hz	208/230 V,1 Ph,60 Hz	208/230 V,1 Ph,60 Hz	208/230 V,1 Ph,60 Hz	208/230 V,1 Ph,60 Hz	208/230 V,1 Ph,60 Hz
Capacité de climatisation (BTUH)	18 000	24 000	30 000	36 000	48 000	54 000
SEER2	19.0	18.3	16.8	17.4	16.5	16
EER2	12.5	11.7	11.7	11.7	10.5	10
HSPF4 2	9.7	10	10	10.2	9.5	9
COP	2.0	1.87	1.96	1.9	1.9	1.8
Refroidissement (A)	6.6	9	11.4	13.4	20	23.3
Cap. de réchauffement (BTUH) à -22 °F	11 000	12 000	20 100	27 800	25 900	30 900
Chauffage (A)	7.6	9.5	12.4	13.1	20.5	23.1
DBA extérieur	59	60	60.5	62.5	65	65
DIMENSIONS DU MODULE EXTÉRIEUR						
Largeur (pouces)	35.04	35.04	37.24	38.58	38.58	37.48
Hauteur (pouces)	26.50	26.50	31.89	38.39	38.39	52.48
Profondeur (pouces)	13.46	13.46	16.14	16.34	16.34	16.34
Poids net/Poids d'exp. (lb)	101,4/109,13	102,29/109,13	164,02/174,69	204,15/235,23	201,06/232,36	242,95/275,13
DONNÉES ÉLECTRIQUES DU MODULE EXTÉRIEUR †						
Raccordement principal	Module extérieur 208/230-1-60					
Courant admissible min.	**16	**19	**29,5	**29	**38	**40
Fusible max./disjoncteur HACR	**20	**20	**30	**30	**40	**40
D.E du groupe de lignes (pouces)						
D. du groupe de lignes (pouce)*	3/8 x 3/4	3/8 x 3/4	3/8 x 3/4	3/8 x 3/4	3/8 x 3/4	3/8 x 3/4
Longueur max. du groupe de lignes ¹	98.4	164	164	246	246	246
Élévation max. (extérieur) ²	65.6	82	82	98	98	98

Remarque :

*Pour connaître les autres tailles d'ensemble de lignes, veuillez consulter le tableau des dimensions de la ligne VXP Vapor

† Respectez toujours les règlements locaux et fédéraux et les normes électriques nationales

¹ Un ensemble de lignes d'au moins 10 pi (3 m) est recommandé

² Des siphons d'huile doivent être installés tous les 16,5 à 23 pieds (5 à 7 m) quand le module extérieur est installé plus haut que le module intérieur

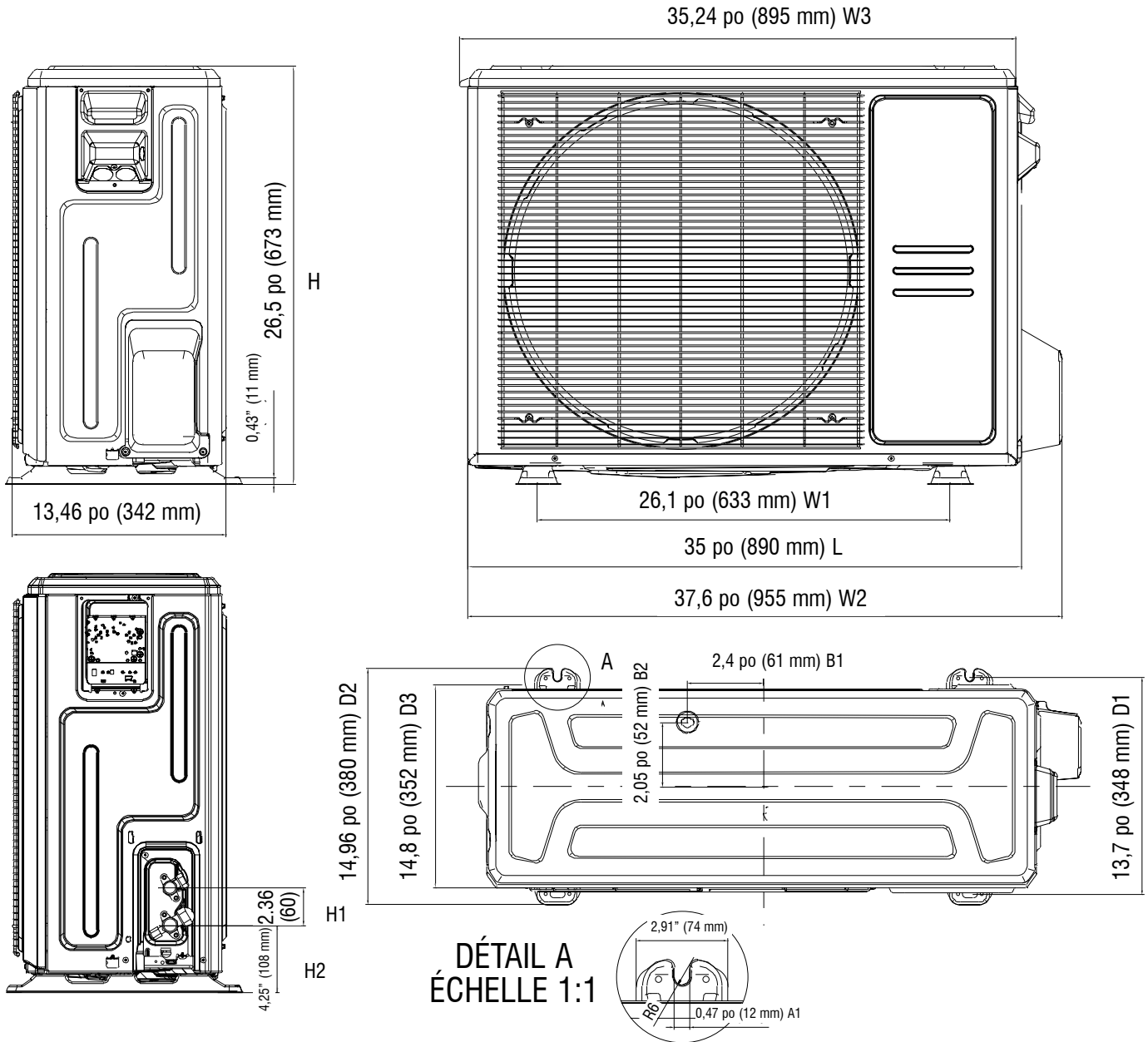
****Vérifier les informations de la plaque signalétique
Avant l'installation.**

Valeurs d'intensité électrique minimale du circuit et de fusible maximale peut avoir changé par rapport aux spécifications originales.



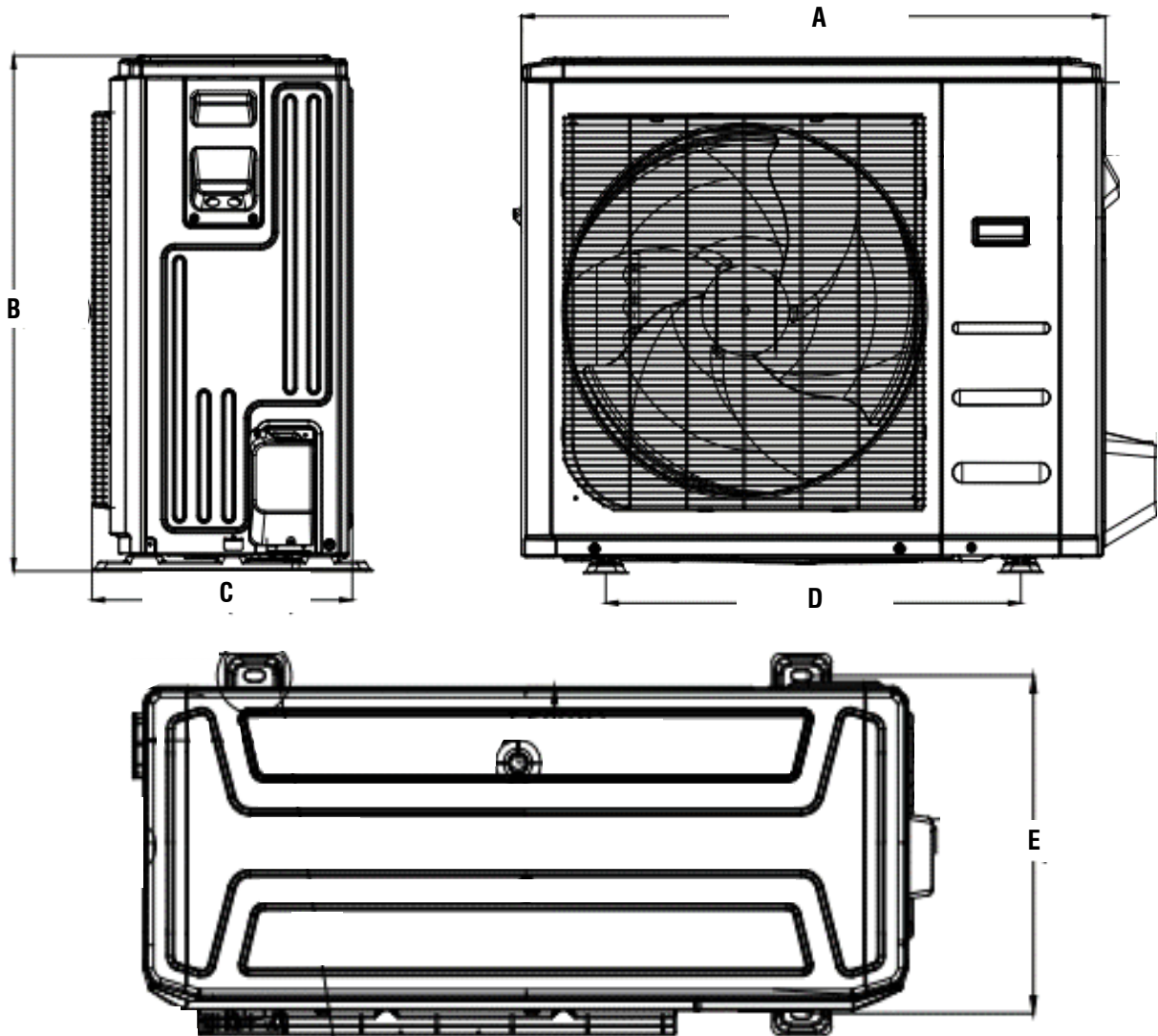
PLANS DIMENSIONNELS

Dimensions du module extérieur – 18 K et 24 K



PLANS DIMENSIONNELS

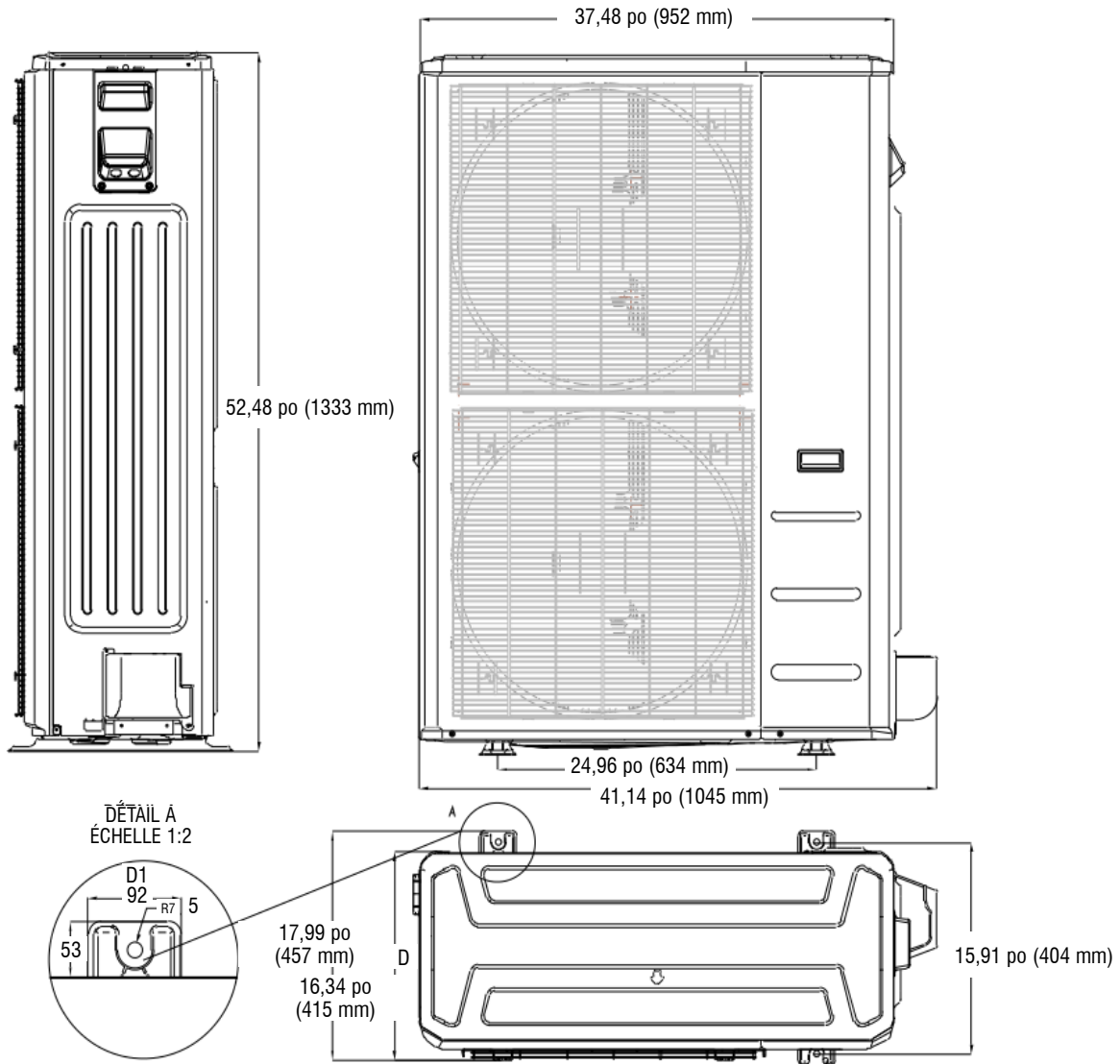
Dimensions du module extérieur - 30, 36 et 48 K



Modèle	CARACTÉRISTIQUES	A-VXP30SA-1	A-VXP36SA-1	A-VXP48SA-1
A	Largeur	946mm (37,24 po)	997mm (39,25 po)	997mm (39,25 po)
B	Hauteur	810mm (31,89 po)	977mm (38,50 po)	977mm (38,50 po)
C	Profondeur	410mm (16,14 po)	415mm (16,34 po)	415mm (16,34 po)
D	Largeur de montage	673mm (26,50 po)	616mm (24,25 po)	616mm (24,25 po)
E	Profondeur de montage	403mm (15,87 po)	397mm (15,63 po)	397mm (15,63 po)

PLANS DIMENSIONNELS

Dimensions du module extérieur 60V



En raison d'améliorations réalisées sur le produit, les caractéristiques techniques et les dimensions sont soumises à modification et correction sans notification préalable ni obligation. Il incombe à l'installateur de déterminer l'application et l'aptitude à l'emploi de tout produit.

En outre, l'installateur est tenu de vérifier les dimensions du produit réel avant de commencer les préparatifs d'installation.

Les programmes de remises et de mesures incitatives de tiers présentent des exigences précises concernant la performance et la certification du produit.

Tous les produits respectent les réglementations en vigueur à compter de la date de fabrication; néanmoins, les certifications ne sont pas obligatoirement attribuées pour la vie entière du produit.

Par conséquent, il incombe au demandeur de déterminer si un modèle spécifique est admissible à ces programmes de remises et de mesures incitatives.

« Ce produit est conforme à toutes les lois californiennes sur l'étiquetage des produits, y compris, mais sans s'y limiter, le Safe Drinking Water and Toxic Enforcement Act de 1986. Plus communément connu sous le nom de Proposition 65 ».